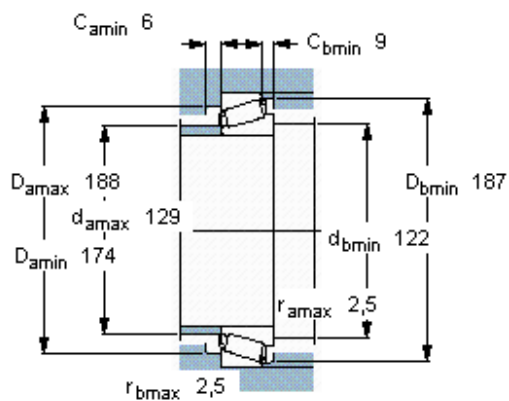
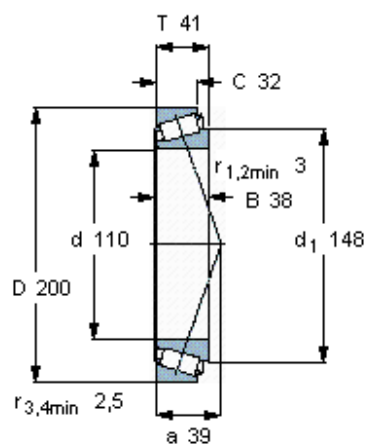


Kuželíková ložiska, jedna řada

Základní rozměry			Základní hodnoty zatížení		Hodnoty rychlosti		Označení
d	D	T	dynamické C	statické C ₀	Referenční rychlost	Omezující rychlost	
mm			kN		ot/min		-
110	200	41	308	405	2400	3200	30222 J2


Faktory výpočtu

e 0,43

Y 1,4

 Y₀ 0,8